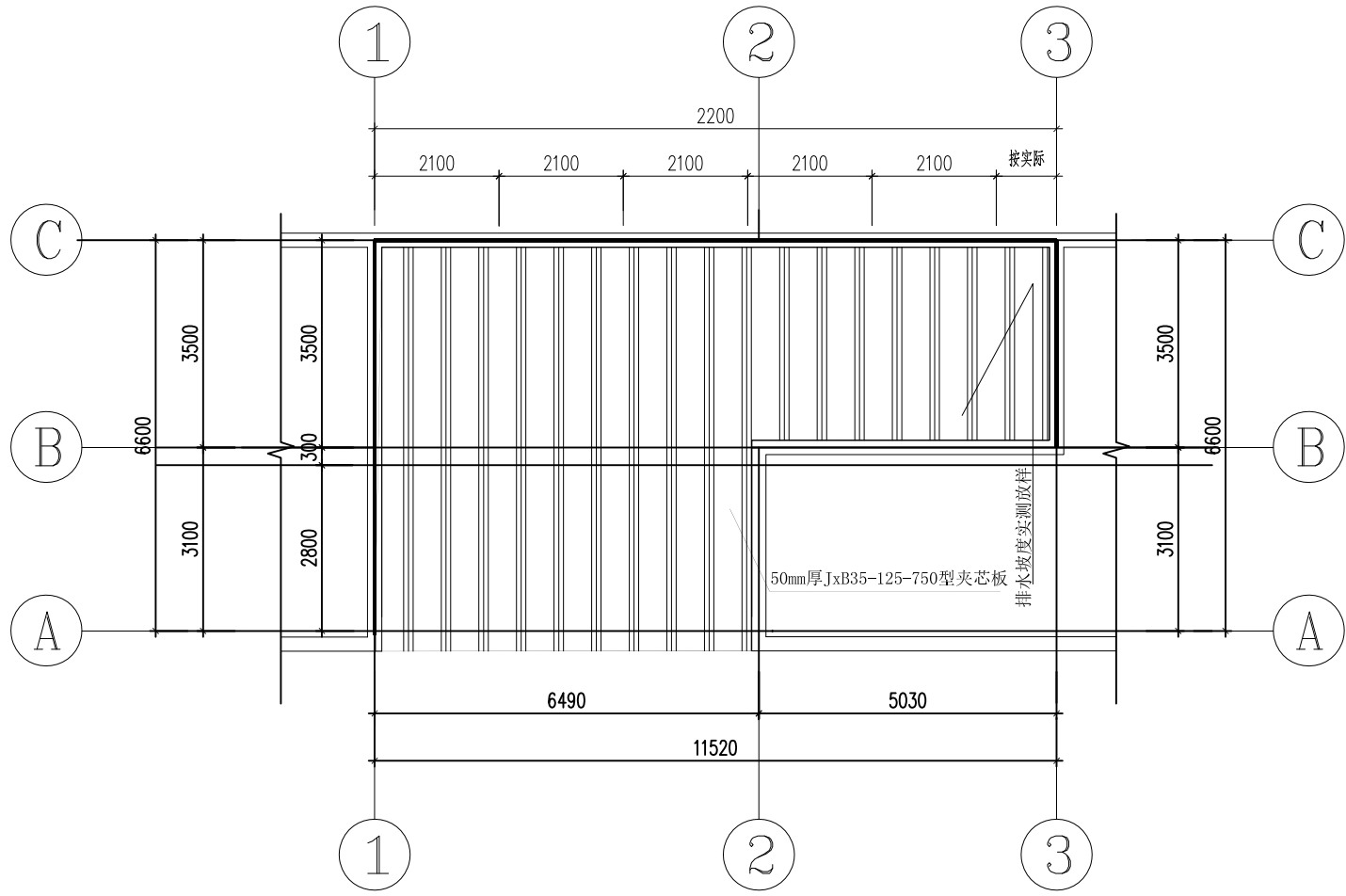


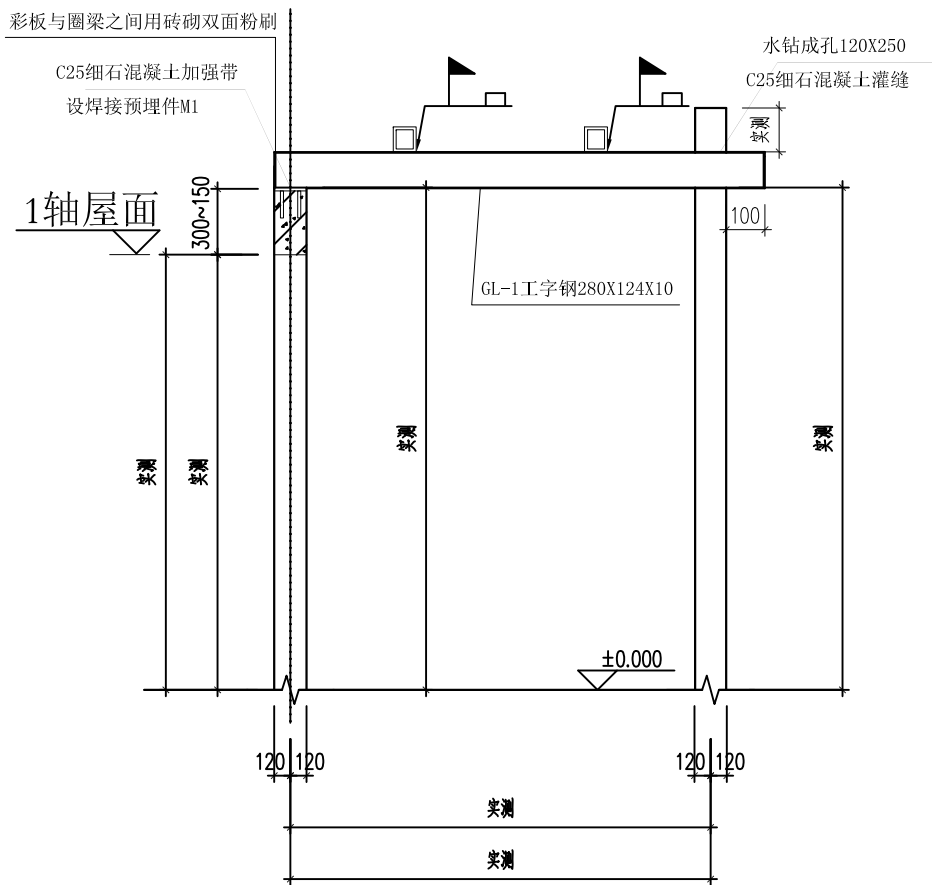
屋面结构布置图

由 Autodesk 教育版产品制作

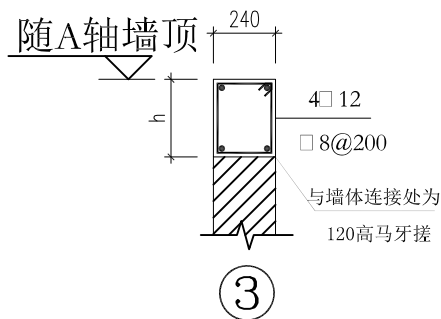
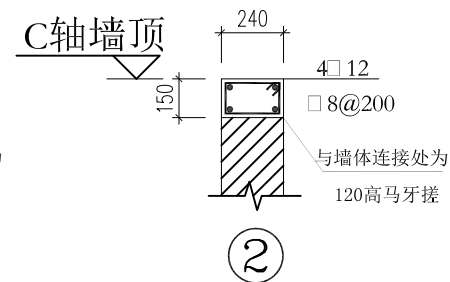
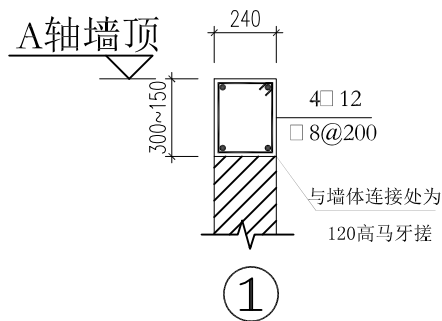
由 Autodesk 教育版产品制作



屋面结构布置图



GL-1(GL-2)详图



说明:

1. 所有方通刷防锈漆后再刷两遍蓝色面漆。
2. 屋面板构造做法参见01J925。
3. 已有砖混承重墙的承载力及稳定性经具备相应资质的专业加固公司检测满足改造要求后钢结构屋架方可施工。
4. 本工程应由专业钢结构厂家进行构件制作及施工。
5. 原地面增高10厘米C20商砼。
6. 铝合金电动卷闸门做法参照效果图。
7. 室内电气、暖气及窗户参照室内设备清单报价，安装位置现场确定。

